

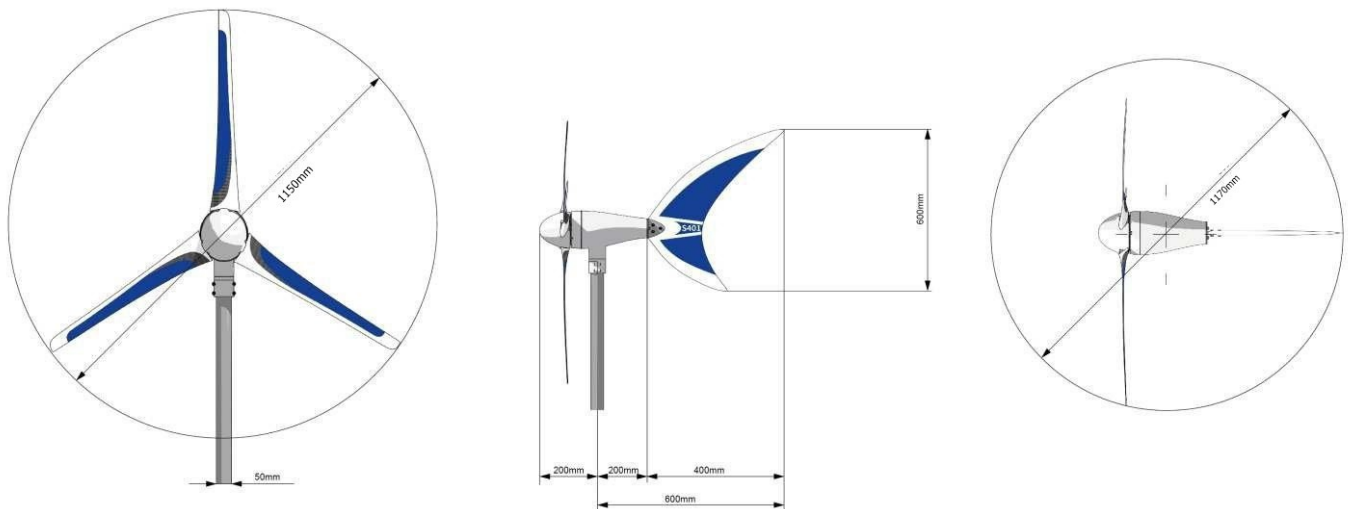
# SilentShark S401 Windgenerator



Der deutsche Erfinder des „Silentwind“ hat den Windgenerator deutlich weiter entwickelt und dabei verbesserte Sicherheit, noch geringere Geräuschentwicklung und optimierte Leistung in den Vordergrund gestellt. Das Ergebnis ist der neue **SilentShark S401 Windgenerator**.

Das wichtigste an einem Windgenerator sind die Rotorblätter als Antrieb. Diese müssen allen Luftkräften standhalten, UV-beständig und leise sein. Das verspricht einen vibrationsarmen Betrieb.

Unsere Rotorblätter aus Kohlenfaser werden hochprofessionell in Handarbeit in Thailand unter deutscher Leitung angefertigt und aus Sicherheitsgründen zur besseren Sichtbarkeit für Mensch und Tier zweifarbig lackiert.



## Technische Daten:

- Generatortyp: Permanentmagnetgenerator, 3-phasig, AC
- Nennspannung: erhältlich in 12 V DC / 24 V DC / 48 V DC (mit Regler)
- Nennleistung: 450 Watt
- Nennwindgeschwindigkeit: 13,5 m/s
- Anlauf-Windgeschwindigkeit: 2,2 m/s
- Ladebeginn: 2,5 m/s
- Integrierte patentierte vollautomatische Sturmbremse (**neu**)
- zweifach gelagerte Generatorwelle (**neu**)
- geeignete Mastrohre: AD 48mm bis 50mm mit 2mm Wandstärke (Edelstahl)
- Drehzahlbereich: 300-1450 Upm
- Sicherheitstest im Windkanal: 122 km/h (bestanden)
- Abschaltgeschwindigkeit: Keine
- Manueller und elektronischer Stoppschalter (am Controller)
- Temperatursensor inklusive (am Controller)
- Aerodynamisch verbesserte Rotorblätter (**neu**)
- Rotordurchmesser: 1,15 m
- Blattanzahl: 3
- Blattgewicht: 150 g/Blatt
- Rotorblatt Material: Kohlefaser CfK, handlaminiert
- Selbstzentrierende Rotorblattaufnahme (**neu**)
- Finne Material Kohlefaser CfK, handlaminiert
- Gewicht: Nur ca. 7 Kilogramm!
- Gehäuse Aluminiumguss, Farbe: weiß, Zweischichtaufbau, pulverbeschichtet

**SilentShark S401 Leistungskurve**

