

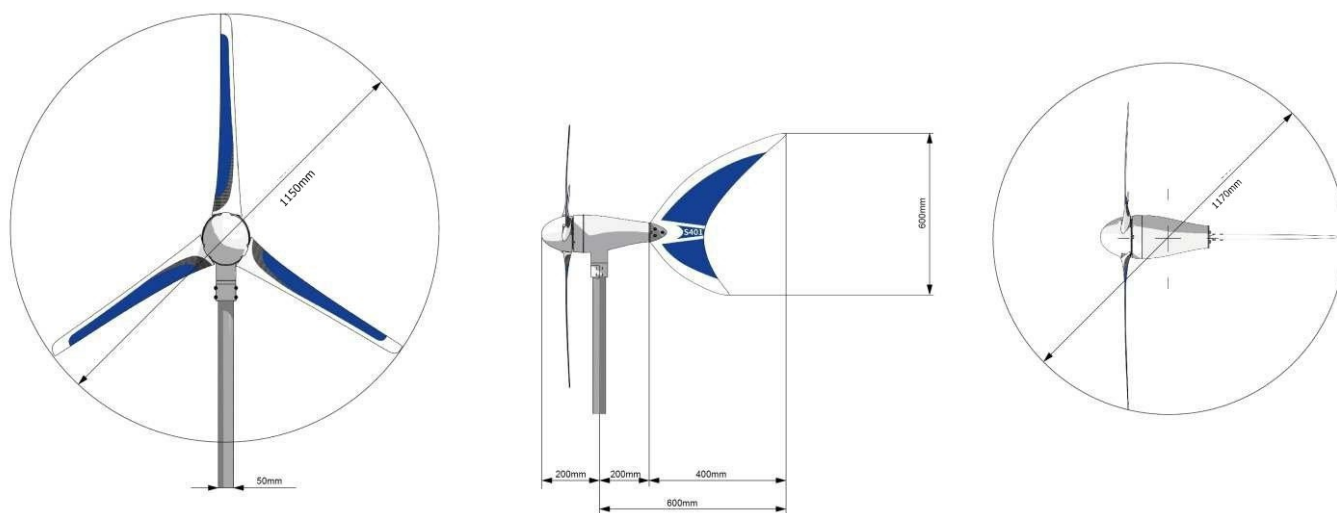
SilentShark S401 Generador eólico



El inventor alemán del "Silentwind" ha perfeccionado considerablemente el aerogenerador, centrándose en mejorar la seguridad, reducir aún más los niveles de ruido y optimizar el rendimiento. El resultado es el nuevo aerogenerador **SilentShark S401**.

La parte más importante de un aerogenerador son las palas del rotor que lo accionan. Éstas deben soportar todas las fuerzas del aire, ser resistentes a los rayos UV y silenciosas. Esto garantiza un funcionamiento con pocas vibraciones.

Nuestras palas de rotor de fibra de carbono se fabrican a mano con gran profesionalidad en Tailandia bajo dirección alemana y se pintan en dos colores para que sean más visibles para las personas y los animales por motivos de seguridad.



Información técnica:

Tipo de generador: Generador de imán permanente, trifásico, CA

- Tensión nominal: disponible en 12 V CC / 24 V CC / 48 V CC (con regulador)
- Potencia nominal: 450 vatios
- Velocidad nominal del viento: 13,5 m/s
- Velocidad del viento de arranque: 2,2 m/s
- Arranque de carga: 2,5 m/s
- Freno antitormenta
freno de tormenta (nuevo)
- Eje generador de doble cojinete (nuevo)
- Tubos de mástil adecuados: DE 48 mm a 50 mm con espesor de pared de 2 ó 2,5 mm (acero inoxidable)
- Gama de velocidades: 300-1450 rpm
- Prueba de seguridad en el túnel de viento: 122 km/h (superada)

- Velocidad de desconexión: ninguna
- Interruptor de parada manual y electrónico (en el controlador)
- Sensor de temperatura incluido (en el controlador)
- Palas del rotor aerodinámicamente mejoradas (nuevas)
- Diámetro del rotor: 1,15 m
- Número de palas: 3
- Peso de las palas: 150 g/pala
- Material de las palas del rotor: fibra de carbono CfK, laminada a mano
- Soporte autocentrante de las palas del rotor (nuevo)
- Material de las aletas: fibra de carbono CfK, laminada a mano
- Peso: sólo aprox. 7 kilogramos
- Carcasa Fundición de aluminio, color: blanco, Construcción de dos capas, recubierto

SilentShark S401 Curva de potencia

